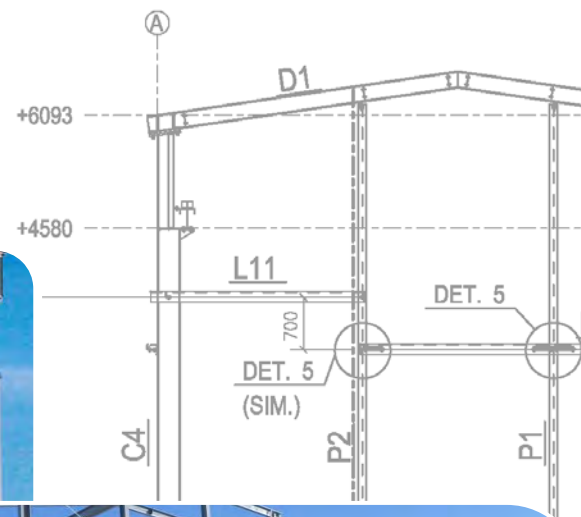
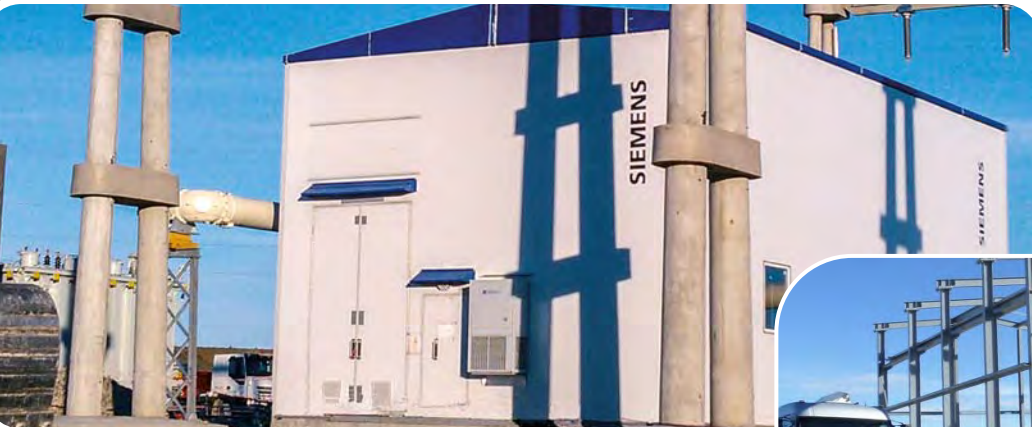


Edificios y Salas Modulares

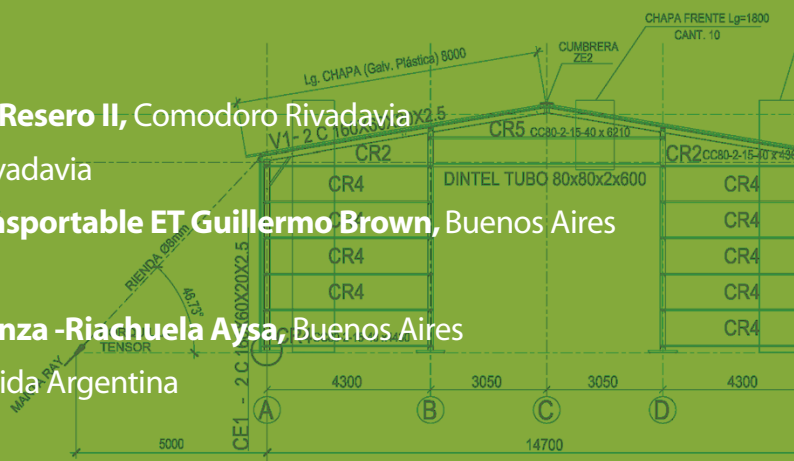


Salas eléctricas / Modulares y Transportables

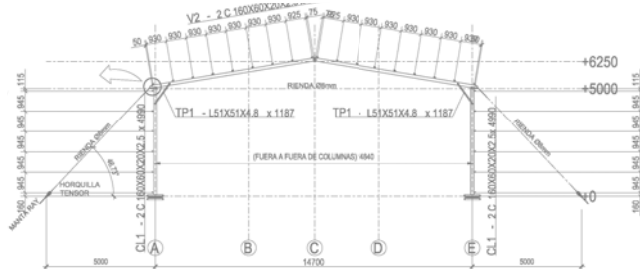
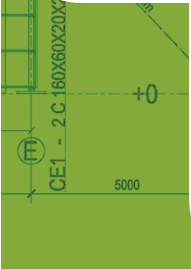


Algunos trabajos:

- Sala Eléctrica Modular Transportable 33kv ET Resero II, Comodoro Rivadavia
- Sala Eléctrica 132kv ET Resero II, Comodoro Rivadavia
- Edificio Obrador 450mts2 Desmontable y Transportable ET Guillermo Brown, Buenos Aires
- Sala Eléctrica 220kv ET Matheu, Buenos Aires
- Edificio Obrador 200mts2, Saneamiento Matanza -Riachuela Aysa, Buenos Aires
- Edificio de Habitaciones Base Belgrano, Antártida Argentina



Obradores y Edificios.





info@gruponh.com.ar



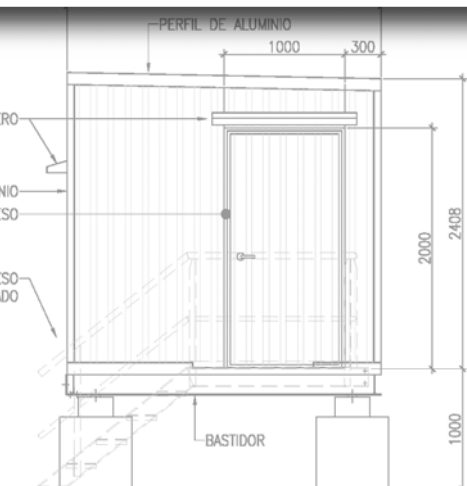
+54 11 4505 8300



Ricardo Gutierrez 2874. CABA. Argentina



www.gruponh.com.ar



ISO9001
EMPRESA
CERTIFICADA

